

# Інструкція з експлуатації кухонної витяжки

Gamma 1000 black 60  
(1F440B2L8A)

Gamma 1000 white 60  
(1F440B2A8A)



BEST  CHEF

Шановні Покупці,

Дякуємо за Вашу довіру та придбання витяжки Best Chef. Наш пристрій створено, щоб відповідати Вашим очікуванням з функціональності та естетики й бути практичним та декоративним елементом кожної кухні. Ми сподіваємося, що пристрій слугуватиме Вам багато років. Перед запуском витяжки, будь ласка, уважно прочитайте наведені в Інструкції поради – це допоможе Вам уникнути будь-яких помилок при монтажі приладу та проблем під час його експлуатації. Кухонна витяжка створена для застосування вдома та використовується для видалення пари та запахів, що виникають протягом процесу готування.

**⚠ УВАГА:**

Виробник не несе відповідальності за збитки, які виникли внаслідок неправильного монтажу або використання, яке не відповідає цій інструкції з експлуатації.

В тексті Інструкції зверніть особливу увагу на поради, позначені спеціальним символом:

**⚠** – Попередження, слід звернути особливу увагу на виділений запис.

## **ЗМІСТ**

Загальні вимоги з техніки безпеки та зі зборки.....	3
Технічні специфікації.....	4
Експлуатація.....	4
Встановлення витяжки.....	5
Збирання витяжки.....	6
Електричні під'єднання.....	9
Чистка та обслуговування.....	9
Жировий фільтр.....	9
Вугільний фільтр.....	10
Заміна освітлення.....	10
Зворотний клапан.....	10
Панель управління витяжки.....	11

## ЗАГАЛЬНІ ВИМОГИ З ТЕХНІКИ БЕЗПЕКИ ТА ЗІ ЗБОРКИ

**УВАЖНО ОЗНАЙОМТЕСЬ З ПРАВИЛАМИ БЕЗПЕЧНОГО ВИКОРИСТАННЯ ПРИЛАДУ ДО ПОЧАТКУ ЙОГО ВИКОРИСТАННЯ! ЗБЕРІГАЙТЕ ІНСТРУКЦІЮ В БЕЗПЕЧНОМУ МІСЦІ! ЗАВЖДИ ВИКОНУЙТЕ ПРАВИЛА ТЕХНІКИ БЕЗПЕКИ ПРИ ЕКСПЛУАТАЦІЇ ПРИЛАДУ З МЕТОЮ ЗАПОБІГАННЯ ОТРИМАННЮ ТРАВМИ Й ЗАВДАННЯ ШКОДИ ПРИЛАДОВІ. ПРИЛАД НЕОБХІДНО ВИКОРИСТОВУВАТИ ВИКЛЮЧНО ЗГІДНО ПРАВИЛ, НАВЕДЕНИХ В ІНСТРУКЦІЇ.**

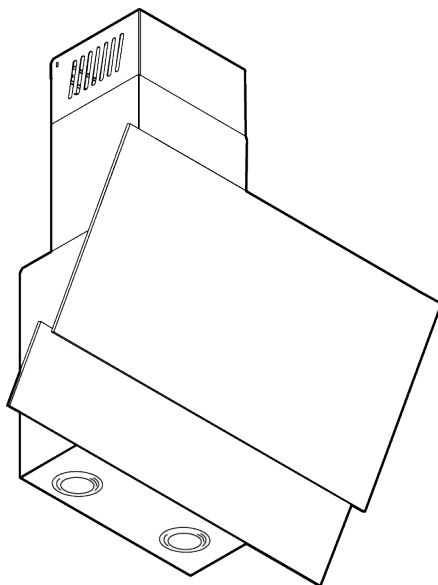
- Прилад призначений виключно для побутового та/або домашнього використання і не призначений для комерційного та/або виробничого використання, зокрема: в кухонних приміщеннях/їдальнях для персоналу магазинів, офісів, виробничих та сільськогосподарських підприємствах, інших організаціях та установах; клієнтами в готелях, мотелях та інших засобах розміщення та проживання, а також у закладах, що надають послуги тимчасового перебування (хостели, гостеві дома тощо).
- Даний прилад не призначений для використання особами з обмеженими фізичними, сенсорними та розумовими здібностями, або яким бракує досвіду та знань, за винятком випадків, якщо вони не знаходяться під наглядом відповідальних за них осіб або не отримали від останніх вказівки щодо користування приладом й усвідомлюють усі можливі наслідки та ризики використання приладу.
- Дітям заборонено використання приладу, якщо вони не знаходяться під наглядом. Переконайтеся, що діти не граються з приладом.
- Від'єднувати прилад від електромережі слід потягнувши за вилку; тягнути за кабель електроживлення заборонено.
- Уникайте контакту кабелю живлення з гарячими поверхнями.
- При пошкодженні кабелю живлення негайно припиніть експлуатацію приладу й від'єднайте його від мережі живлення.
- Заміну пошкодженого кабелю живлення може виконувати виробник або уповноважений ним сервісний центр; обслуговування приладу має виконувати технічний персонал відповідної кваліфікації.
- Витяжку необхідно чистити всередині та ззовні, якнайменш щомісяця або кожні 35 годин роботи витяжки. Кожен раз перед чистою витяжки її слід від'єднувати від мережі живлення (від'єднати шнур живлення або вимкнути запобіжники).
- Пристрій може використовуватися особами з обмеженими фізичними та розумовими здібностями, або особами, яким бракує досвіду експлуатації пристрою, за умови, що такі особи знаходяться під наглядом та/або їм були надані інструкції з безпечної експлуатації, з метою роз'яснити усі можливі ризики.
- Діти без нагляду не повинні проводити чистку та обслуговування пристрою. Пристрій відповідає вимогам Директиви Європейської спільноти 2002/96/EU про електричне та електронне обладнання (WEEE). Забезпечуючи вірну утилізацію пристрою, Ви допоможете зменшити ризики негативного впливу на навколишнє середовище та здоров'я.

### **УВАГА:**

Доступні деталі можуть нагріватись протягом експлуатації витяжки. Використання гвинтів та елементів кріплення, не зазначених в Інструкції з експлуатації, може призвести до електричного шоку.

## ТЕХНІЧНІ СПЕЦИФІКАЦІЇ

Модель	Gamma 1000 black 60 (1F440B2L8A) Gamma 1000 white 60 (1F440B2A8A)
Ширина	60 см
Максимальна продуктивність	1000 м³/год
Потужність двигуна	260 Вт
Рівень шуму, мін./макс./турбо (boost)	52 дБ / 69 дБ
Тип управління	Сенсор на склі
Режими роботи	Виведення повітря, рециркуляція



## ЕКСПЛУАТАЦІЯ

Усі роботи з монтажу й встановлення витяжки слід виконувати з дотриманням загальних правил безпеки при роботі з електричними приладами. Використовуйте захисні рукавички. Монтаж приладу слід виконувати вдвох (Рис. 1).

Витяжку створено для видалення пари й запахів під час готування. Пристрій може працювати у двох режимах (Рис. 2).

**Режим відведення:** випаровування видаляються з приміщення крізь трубу відведення (не входить в комплект постачання, її необхідно придбати окремо).

### УВАГА:

- При плануванні місця встановлення витяжки використовуйте найкоротший шлях відведення випаровувань.
- Використовуйте трубу виведення із максимально гладкою внутрішньою поверхнею (використання спіральних/гофрованих труб не рекомендовано).
- Використовуйте трубу виведення із найменшою кількістю перегинів (кути перегинів не повинні перевищувати 90°).
- Змінювати діаметр труб виведення не рекомендується (від більшого до меншого, наприклад зміна від Ø150 мм до Ø120 мм).

**Режим рециркуляції:** випаровування проходять крізь вугільний фільтр, очищаються від жирів та запахів й очищене повітря повертається до приміщення крізь решітку у верхній частині корпусу повітропроводу. Щоб перевести витяжку у режим рециркуляції, встановіть вугільний фільтр (див. п. **ВУГІЛЬНИЙ ФІЛЬТР**). Вугільний фільтр не включено до комплекту постачання приладу та необхідно придбати окремо.

## ВСТАНОВЛЕННЯ ВИТЯЖКИ

### УВАГА:

Використання гвинтів та елементів кріплення, не зазначених в Інструкції з експлуатації, може призвести до ураження електричним струмом та електричного шоку.

При підвішуванні витяжки над робочою поверхнею слід витримувати мінімальну відстань від найнижчої частини витяжки до кухонної плити. Залежно від типу плити, мінімальна відстань становитиме: для електричних плит та варильних панелей – 55 см, для газових плит – 65 см. У разі, якщо виробником варильної поверхні рекомендована більша відстань встановлення витяжки, необхідно дотримуватись такої більшої відстані.

Встановлення витяжки та повітропроводу зазначено на **Рис. 4 - Рис. 7**.

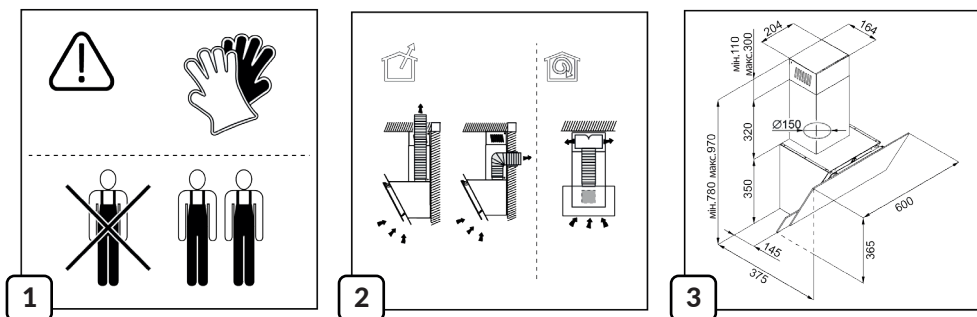
**Витяжку обладнано штифтами кріплення, що підходять до більшості стін та стель. Під час установки витяжки дотримуйтеся загальних правил виведення повітря з приміщень та вентиляції.**

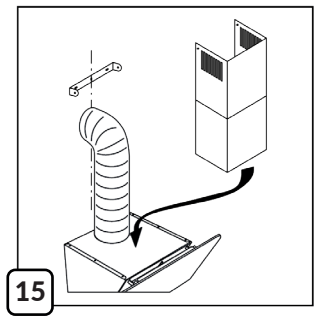
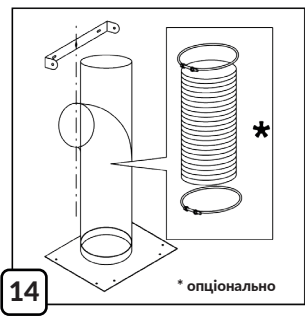
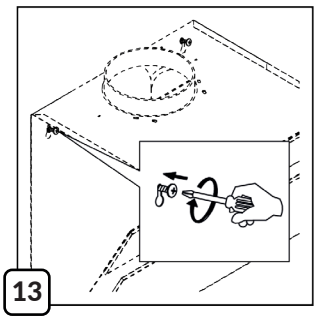
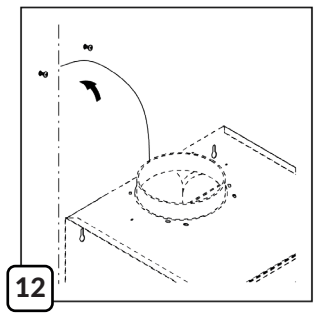
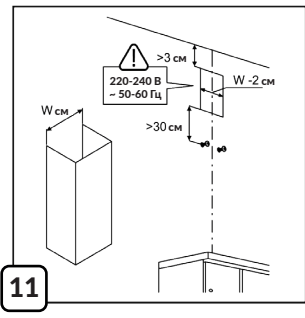
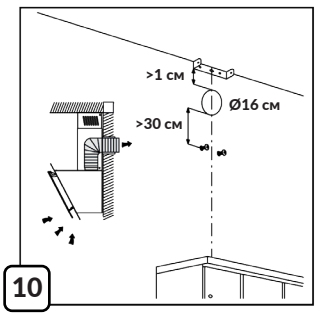
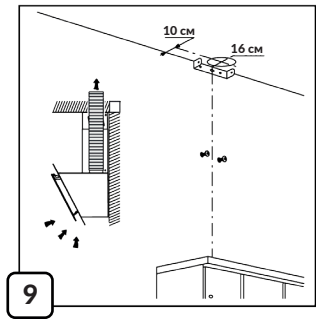
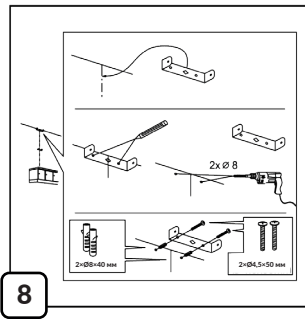
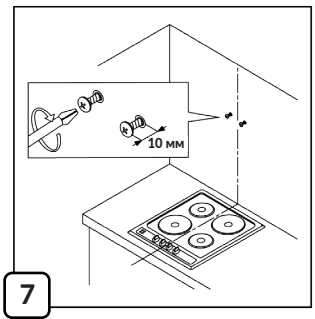
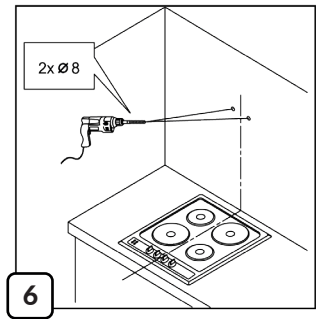
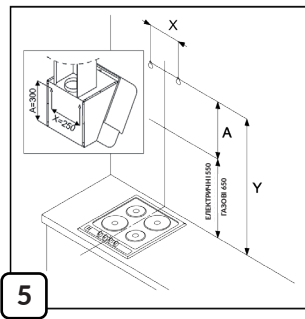
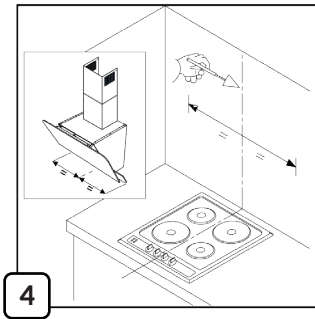
### **Перед початком встановлення:**

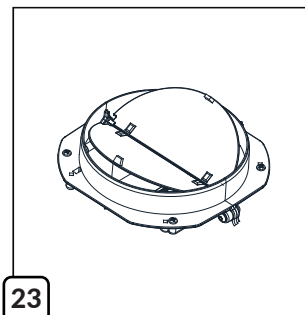
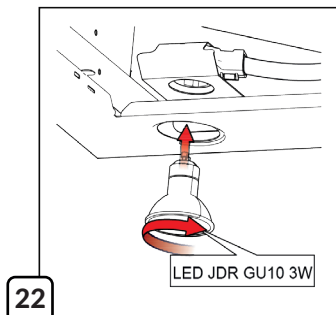
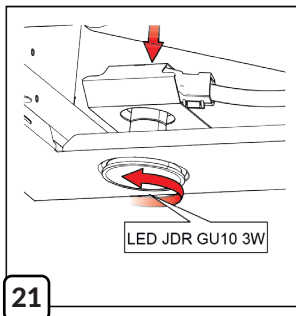
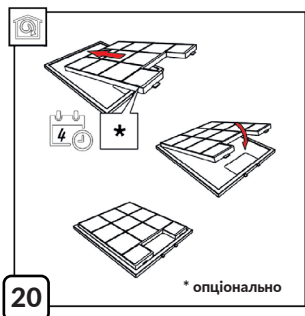
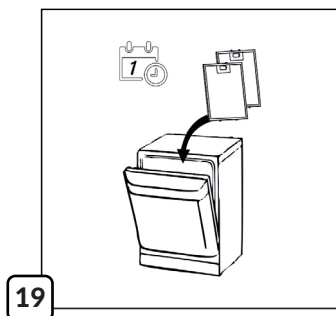
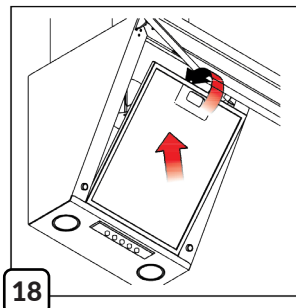
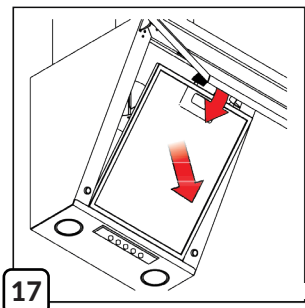
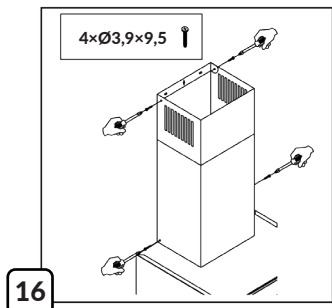
- Перевірте, чи співпадають розміри пристрою (**Рис. 3**) з розмірами запланованого місця для вбудовування, ніші у шафі тощо.
- Перевірте наявність розетки в області встановлення та можливість під'єднання повітропроводу витяжки до вентиляційного каналу.
- Перевірте відсутність технологічних комунікацій (електричних кабелів, гідравлічних та газових труб та ін.) у місцях, де буде проводитись свердління/різання.
- Підготуйте наступні інструменти: рулетку, олівець, свердло, електричну дріль, викрутку, електролобзик, будівельний рівень.

## ЗБИРАННЯ ВИТЯЖКИ

1. Визначте центральну вісь плити та проєкуйте її на стіну, де буде встановлено витяжку (**Рис. 4**). Сплануйте місце навішування витяжки (**Рис. 5**) з урахуванням мінімальної відстані від нижнього краю приладу до плити.
2. Позначте олівцем на стіні точки кріплення корпусу й просвердліть необхідні отвори свердлом (**Рис. 4-5**).  
Закріпіть дюбелі в стіні й закрутіть в них шурупи, залишивши вільною частину шурупу, необхідну для навішування корпусу витяжки (**Рис. 6-7**).
3. Аналогічним чином (див. п. 2) зафіксуйте на стіні монтажну П-подібну скобу, до якої буде кріпитися верхня частина коробу повітропроводу (**Рис. 8**).
4. Залежно від варіанту відведення повітря до вентиляційного каналу зробіть відповідний отвір у стелі (**Рис. 9**) або у стіні (**Рис. 10**) для повітропроводу та виконайте підведення електромережі до місця розміщення витяжки (**Рис. 11**).
5. Навішайте корпус приладу на два монтажних ґвинти, що вкручені в стіну, вставивши їх у відповідні пази на задній стінці витяжки. Остаточо зафіксуйте корпус витяжки, затягнувши ґвинти (**Рис. 12 - 13**).
6. Зафіксуйте на корпусі витяжки трубу відведення (**Рис. 14**) та приєднайте її до вхідного отвору вентиляційного каналу.
7. Встановіть на витяжку декоративний короб повітропроводу (**Рис. 15**) та зафіксуйте його ґвинтами на заздалегідь встановленій настінній скобі й на корпусі (**Рис. 16**).









## ЕЛЕКТРИЧНІ ПІД'ЄДНАННЯ

Напруга у мережі повинна відповідати напрузі, зазначеній на табличці, розміщеній всередині витяжки. Прилад, обладнаний штепсельною вишкою, слід підключати до розетки, встановленої в легкодоступному місці з дотриманням вимог законодавства щодо безпеки електричних комунікацій. Під'єднання до електромережі витяжки, не обладнаної штепсельною вишкою, має виконувати фахівець відповідної кваліфікації (електрик).

## ЧИСТКА ТА ОБСЛУГОВУВАННЯ

Перед виконанням будь-яких дій, пов'язаних з технічним обслуговуванням пристрою, від'єднайте вишку від розетки або вимкніть запобіжник на електророзподільному щиті. Витяжку слід чистити делікатними миючими засобами, не використовуючи абразивні миючі засоби. Регулярне технічне обслуговування значно підвищує якість роботи витяжки та термін її служби. Чистка витяжки повинна проводитися щонайменше щомісяця або кожні 35 годин роботи витяжки. **НЕ ВИКОРИСТОВУЙТЕ МИЮЧІ ЗАСОБИ НА ОСНОВІ СПИРТУ ДЛЯ ОЧИЩЕННЯ ВИТЯЖКИ!** Для чищення елементів з нержавіючої сталі використовуйте спеціальні миючі засоби.

### УВАГА:

Недотримання інструкцій щодо очищення пристрою та заміни фільтрів може спричинити ризик пожежі. Тому рекомендується дотримуватися цих вимог. Виробники не несуть відповідальності за будь-які пошкодження приладу та/або шкоду, спричинені неправильною експлуатацією.

## ЖИРОВИЙ ФІЛЬТР

Витяжку обладнано алюмінієвим фільтром, що зупиняє частинки жиру, що виділяються в процесі приготування. Щоб зняти жировий фільтр, потягніть фіксатор у напрямку стрілок (**Рис. 17**).

Встановити фільтр можна у зворотному порядку (**Рис. 18**).

Фільтр можна очистити вручну шляхом його занурення у воду з рідиною для миття посуду протягом приблизно 15 хвилин при температурі 40-50°C. Через 15 хвилин акуратно промийте фільтр. Фільтр повинен бути сухим перед його встановленням у витяжку. Також жировий фільтр можна мити в посудомийній машині, тривалість циклу миття – приблизно 1 година (**Рис. 19**). В результаті миття колір фільтра може змінюватися, що не впливає на його характеристики фільтрації. Недотримання регулярної очистки фільтру знижує ефективність витяжки та може спричинити пожежу. Жировий фільтр слід очищати щонайменше кожні 35 годин роботи витяжки.

## ВУГІЛЬНИЙ ФІЛЬТР

Витяжка може бути обладнана вугільним фільтром (опціонально). Вугільний фільтр застосовується в режимі рециркуляції, коли витяжку не підключено до вентиляційного каналу. Вугільний фільтр слід замінювати кожні 4 місяці (**Рис. 20**).

### УВАГА:

Вугільний фільтр не можна мити або відновлювати. Після закінчення терміну експлуатації вугільного фільтру, його слід замінити на новий.

## ЗАМІНА ОСВІТЛЕННЯ

Перед початком будь-яких робіт, пов'язаних із заміною світла, вимкніть витяжку й від'єднайте її від мережі живлення. Щоб замінити лампу викрутіть її з гнізда й вкрутіть нову (**Рис. 21-22**).

### УВАГА:

Заміну лампи має виконувати фахівець відповідної кваліфікації (наприклад, електрик) або авторизований сервісний центр.

## ЗВОРОТНИЙ КЛАПАН

Зворотний клапан (**Рис. 23**) використовується у приладі тільки в режимі відведення у вентиляційну систему й запобігає руху повітря у зворотному напрямку, що може завадити нормальній роботі двигуна.

## УПРАВЛІННЯ РОБОТОЮ ВИТЯЖКИ

Витяжку обладнано сенсорною системою керування.



Витяжка активується натисканням будь-якої клавіші **+** або **-**.  
**Запуск двигуна відбувається на останній швидкості, на якій витяжку було вимкнено в попередньому циклі використання.**

Одне натискання клавіші **+** або **-** викликає відповідно збільшення або зменшення швидкості на один крок. Одночасне натискання кнопок **+** та **-** викликає миттєву зупинку двигуна. Регулювання швидкості витяжки дозволяє обирати оптимальний режим роботи двигуна з відповідним рівнем шуму.

Передбачені 4 рівня швидкості двигуна:

Дисплей	Швидкість двигуна	Описання
0.	-	Витяжка знаходиться в режимі очікування, двигун вимкнено
1.	Швидкість 1	Двигун працює на мінімальних обертах; витяжка працює в фоновому режимі для евакуації невеликої кількості випаровувань
2.	Швидкість 2	Робота двигуна на нормальній швидкості забезпечує виведення випаровувань середньої інтенсивності
3.	Швидкість 3	Високі оберти двигуна; велика кількість випаровувань
4.	Швидкість 4	Турборежим, короточасна посилена робота двигуна на максимальних обертах (boost)

Турборежим **4.** використовується в особливих випадках, коли існує гостра необхідність забезпечити швидку евакуацію великої кількості брудного повітря, наприклад, під час пригорання продуктів, утворення диму, різких неприємних запахів тощо. Двигун в турборежимі працює на максимально можливій потужності, тому використовувати цей режим слід лише в екстрених випадках. Прилад обладнаний системою автоматичного переходу з 4-ї швидкості до швидкості **3.** через 5 хвилин після вмикання турборежиму.

## ТАЙМЕР

Програмування тривалості роботи витяжки можливе за допомогою функції **Таймер**:

- 1) Оберіть необхідну швидкість.
- 2) Натиснувши кнопку **T** задайте тривалість роботи витяжки – передбачено 9 кроків налаштування тривалості, одне натискання відповідає одному кроку налаштування, або 10 хвилинам. Загальна тривалість програми роботи становитиме від 10 до 90 хвилин.
- 3) Після закінчення програми витяжка вимикається автоматично.

## РЕГУЛЮВАННЯ ОСВІТЛЕННЯ

Освітлення на витяжці вмикається й вимикається кнопкою **L** .  
Освітлення працює незалежно від роботи двигуна, а також від таймера. Передбачені 3 рівня інтенсивності освітлення (м'яке світло, середній рівень, яскраве світло), перехід від одного рівня до наступного налаштовується послідовним натисканням кнопки **L** .